



ART. 385-386-387

Valvola a farfalla per montaggio tra flange tipo "Lug"

Butterfly valve to be inserted between flanges, "Lug" type.

Esecuzioni standard:

Gamma disponibile: dal DN 40 al DN 300
PN 10 - PN 16
Flangiatura standard: PN 10=PN 16 dal DN 40 al DN 150;
PN 10 o PN 16 dal DN 200 al DN 300.
Ingombri da faccia a faccia normalizzati EN 558-1 serie 20
Testa della valvola normalizzata ISO 5211:2003
Tenuta secondo EN 12266-1 rate A

Altre combinazioni a richiesta.

Temperatura di utilizzo:
EPDM da -40°C a +135°C
NBR da -23°C a +82°C
FKM da -10°C a +190°C
PTFE da -25°C a +150°C

Pressione di utilizzo tra flange:
PN 16 bar dal DN 40 al DN 150
PN 10 o PN 16 bar dal DN 200 al DN 300

Standard executions:

Available range: from DN 40 to DN 300
PN 10 - PN 16
Standard flanges: PN 10=PN 16 - from DN 40 to DN 150;
PN 10 or PN 16 from DN 200 to DN 300.
Face to face as per EN 558-1 serie 20
Valve head as per ISO 5211:2003
Tightness as per EN 12266-1 rate A

Other tests on request.
Working temperature:

EPDM from -40°C to +135°C
NBR from -23°C to +82°C
FKM from -10°C to +190°C
PTFE from -25°C to +150°C

Working pressure between flanges:
PN 16 bar for DN 40 to DN 150
PN 10 or PN 16 bar for DN 200 to DN 300

Esecuzioni speciali a richiesta:

Temperatura di utilizzo: SILICONE da -50°C a +160°C
NBR CARBOX da -10°C a +82°C
NBR per fluidi alimentari da -23°C a +82°C
HNBR da -30°C a +100°C

Per altre applicazioni contattare il nostro ufficio tecnico.

On request:

Working temperature: SILICONE from -50°C to +160°C
NBR CARBOX from -10°C to +82°C
NBR WHITE for food from -23°C to +82°C
HNBR from -30°C to +100°C

For other applications, please contact our technical department.

V8

Certificazioni:

Omologazione DVGW in corso per gas combustibile

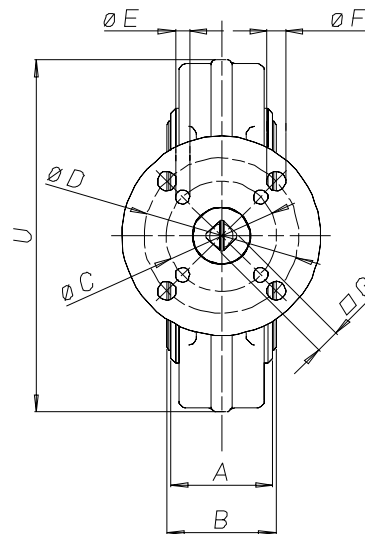
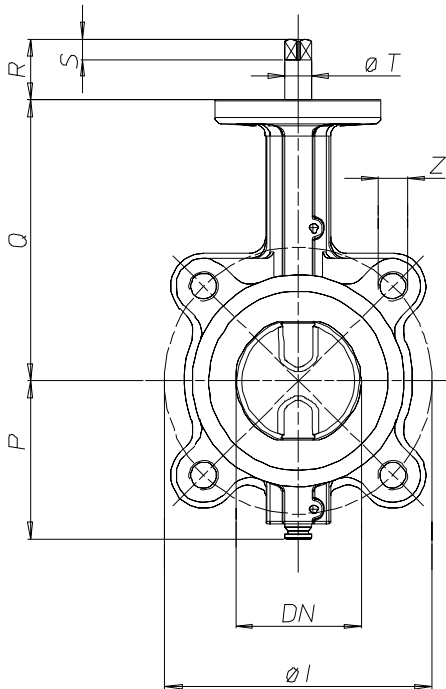
Approvals:

DVGW homologation for gas in progress

CODICI VALVOLA IN ESECUZIONE STANDARD ASSE LIBERO VALVE CODES FREE SHAFT IN STANDARD EXECUTION

LENTE BUTTERFLY TENUTA LINER	GHISA CAST IRON			AISI 316				BRONZO ALLUMINIO BRONZE ALUMINIUM	
	EPDM	NBR	FKM	EPDM	NBR	FKM	PTFE	EPDM	NBR
DN 40 PN 10-16	V385XE68	V385XN68	V385XV68	V386XE68	V386XN68	V386XV68	V386XT68	V387XE68	V387XN68
DN 50 PN 10-16	V385XE69	V385XN69	V385XV69	V386XE69	V386XN69	V386XV69	V386XT69	V387XE69	V387XN69
DN 65 PN 10-16	V385XE70	V385XN70	V385XV70	V386XE70	V386XN70	V386XV70	V386XT70	V387XE70	V387XN70
DN 80 PN 10-16	V385XE71	V385XN71	V385XV71	V386XE71	V386XN71	V386XV71	V386XT71	V387XE71	V387XN71
DN 100 PN 10-16	V385XE72	V385XN72	V385XV72	V386XE72	V386XN72	V386XV72	V386XT72	V387XE72	V387XN72
DN 125 PN 10-16	V385XE73	V385XN73	V385XV73	V386XE73	V386XN73	V386XV73	V386XT73	V387XE73	V387XN73
DN 150 PN 10-16	V385XE74	V385XN74	V385XV74	V386XE74	V386XN74	V386XV74	V386XT74	V387XE74	V387XN74
DN 200 PN 16	V385FE75	V385FN75	V385FV75	V386FE75	V386FN75	V386FV75	V386FT75	V387FE75	V387FN75
DN 250 PN 16	V385FE76	V385FN76	V385FV76	V386FE76	V386FN76	V386FV76	V386FT76	V387FE76	V387FN76
DN 300 PN 16	V385FE77	V385FN77	V385FV77	V386FE77	V386FN77	V386FV77	V386FT77	V387FE77	V387FN77
DN 200 PN 10	V385KE75	V385KN75	V385KV75	V386KE75	V386KN75	V386KV75	V386KT75	V387KE75	V387KN75
DN 250 PN 10	V385KE76	V385KN76	V385KV76	V386KE76	V386KN76	V386KV76	V386KT76	V387KE76	V387KN76
DN 300 PN 10	V385KE77	V385KN77	V385KV77	V386KE77	V386KN77	V386KV77	V386KT77	V387KE77	V387KN77

P6



A: Scartamento valvola Face to face

B: Guarnizioni non compresse Liner not compressed

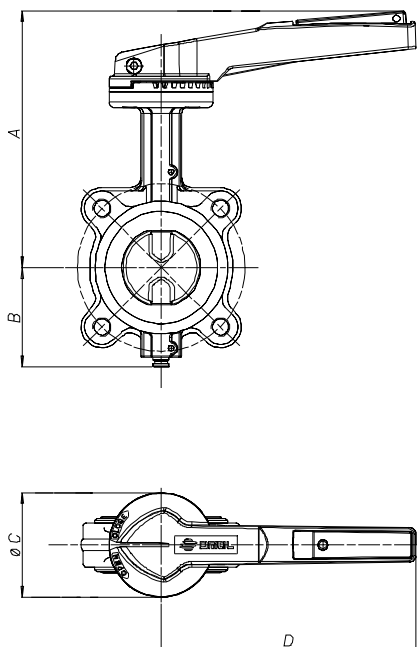
DIMENSIONI DIMENSIONS

Size	A	B	ØC	ØD	ØE	ØF	G	I	P	Q	R	S	T	U	Z	fori holes
DN 40 PN 10-16	33	36	50	70	6,5	8,5	9	110	70	125	31	9	14,2	118	M16	4
DN 50 PN 10-16	43	46	50	70	6,5	8,5	9	125	80	140	31	9	14,2	125	M16	4
DN 65 PN 10-16	46	49	50	70	6,5	8,5	11	145	86	152	33	11	14,2	139	M16	4
DN 80 PN 10-16	46	49	50	70	6,5	8,5	11	160	95,5	159	33	11	14,2	184	M16	8
DN100 PN 10-16	52	56	50	70	6,5	8,5	11	180	108	178	33	11	14,2	204	M16	8
DN125 PN 10-16	56	59	70		8,5		14	210	124,5	190,5	36	14	19	230	M16	8
DN150 PN 10-16	56	59	70		8,5		14	240	137	203	36	14	19	266	M20	8
DN 200 PN 16	60	64	70		8,5		17	295	166	238	39	17	22,2	329	M20	12
DN 250 PN 16	68	72	102	125	11	13	22	355	199	268	55	22	28,5	395	M24	12
DN 300 PN 16	78	81,5	102	125	11	13	22	410	234	306	55	22	28,5	448	M24	12
DN 200 PN 10	60	64	70		8,5		17	295	166	238	39	17	22,2	318	M20	8
DN 250 PN 10	68	72	102	125	11	13	17	350	199	268	50	17	28,5	395	M20	12
DN 300 PN 10	78	81,5	102	125	11	13	22	400	234	306	55	22	28,5	448	M20	12

V8



VALVOLA 385-386-387 CON LEVA VALVE TYPE 385-386-387 WITH LEVER



Size	A	B	øC	D	Kg
DN 40	188	70	90	160	2,5
DN 50	203	80	90	160	3,4
DN 65	225	86	90	220	4,3
DN 80	230	95,5	90	220	5,5
DN 100	250	108	90	220	6,6
DN 125	277	124,5	90	350	9
DN 150	290	137	90	350	11,4
DN 200	325	166	90	350	17,5
DN 250	390	199	175	500	26,8
DN 300	426	234	175	500	41,8

CODICI VALVOLA CON LEVA VALVE CODE WITH LEVER

LENTE BUTTERFLY TENUTA LINER	GHISA CAST IRON			AISI316				BRONZO-ALLUMINIO BRONZE-ALUMINIUM		LEVA LEVER
	EPDM	NBR	FKM	EPDM	NBR	FKM	PTFE	EPDM	NBR	
DN 40 PN 10-16	L385XE68	L385XN68	L385XV68	L386XE68	L386XN68	L386XV68	L386XT68	L387XE68	L387XN68	KLW37569
DN 50 PN 10-16	L385XE69	L385XN69	L385XV69	L386XE69	L386XN69	L386XV69	L386XT69	L387XE69	L387XN69	KLW37569
DN 65 PN 10-16	L385XE70	L385XN70	L385XV70	L386XE70	L386XN70	L386XV70	L386XT70	L387XE70	L387XN70	KLW37570
DN 80 PN 10-16	L385XE71	L385XN71	L385XV71	L386XE71	L386XN71	L386XV71	L386XT71	L387XE71	L387XN71	KLW37570
DN100 PN 10-16	L385XE72	L385XN72	L385XV72	L386XE72	L386XN72	L386XV72	L386XT72	L387XE72	L387XN72	KLW37570
DN125 PN 10-16	L385XE73	L385XN73	L385XV73	L386XE73	L386XN73	L386XV73	L386XT73	L387XE73	L387XN73	KLW37573
DN150 PN 10-16	L385XE74	L385XN74	L385XV74	L386XE74	L386XN74	L386XV74	L386XT74	L387XE74	L387XN74	KLW37573
DN 200 PN 16	L385FE75	L385FN75	L385FV75	L386FE75	L386FN75	L386FV75	L386FT75	L387FE75	L387FN75	KLW37575
DN 250 PN 16	L385FE76	L385FN76	L385FV76	L386FE76	L386FN76	L386FV76	L386FT76	L387FE76	L387FN76	KLW37576
DN 300 PN 16	L385FE77	L385FN77	L385FV77	L386FE77	L386FN77	L386FV77	L386FT77	L387FE77	L387FN77	KLW37576
DN 200 PN 10	L385KE75	L385KN75	L385KV75	L386KE75	L386KN75	L386KV75	L386KT75	L387KE75	L387KN75	KLW37575
DN 250 PN 10	L385KE76	L385KN76	L385KV76	L386KE76	L386KN76	L386KV76	L386KT76	L387KE76	L387KN76	KLW37576
DN 300 PN 10	L385KE77	L385KN77	L385KV77	L386KE77	L386KN77	L386KV77	L386KT77	L387KE77	L387KN77	KLW37576

CARATTERISTICHE DELLA LEVA

Leva con regolazione dentellata a 10 posizioni;
 Materiale: alluminio;
 Trattamento esterno: verniciata (poliestere);
 Peso: da 0,3 a 0,9 Kg.
 Lucchettabile in ogni posizione.

LEVER FEATURES

10-position lever; lockable in each position
 Material: Aluminium;
 Surface coating: polyester
 Weight: from 0,3 to 0,9 Kg.

COPPIE DI SPUNTO in Nm BREAK AWAY TORQUES in Nm

misura size	DN 40	DN 50	DN 65	DN 80	DN 100	DN 125	DN 150	DN 200	DN 250	DN 300					
PN 10 bar	15	15	17	19	27	36	54	109	145	218					
PN 16 bar	18	18	25	27	35	52	72	142	170	250					

I valori della coppia in Nm possono variare in funzione della temperatura e del tipo di fluido. Considerare un fattore di sicurezza pari a 1,4. Con frequenti cicli di apertura e chiusura la coppia di manovra può diminuire sensibilmente rispetto a quella iniziale.
 Torque can vary depending on temperature and type of fluid; a safety factor of 1.4 must be applied. Torque can drop on high frequency of operations

